

# H4C

PT IP-видеокамера



- 4 Мп, КМОП-матрица 1/2.8"
- Максимальный видеопоток 4 Мп @ 25 к/с
- Кодек H.265
- Обнаружение людей
- Wi-Fi
- Двухсторонняя аудиосвязь
- Звуковая сигнализация



## Обзор серии

Эта миниатюрная PT-видеокамера предназначена для помещений и благодаря функциям поворота и наклона способна контролировать каждый уголок вашего магазина, передавая высококачественное детализированное изображение. Она также поддерживает двухстороннюю аудиосвязь, давая вам возможность общаться с людьми, которые находятся поблизости от нее, в режиме реального времени. Ее миниатюрная конструкция и стандартное крепление упрощают процесс монтажа. Вы можете получить удаленный доступ к видеокамере через мобильное приложение DMSS, чтобы просматривать изображение с нее в любое время и в любом удобном для вас месте.

## Функции

### Оптимизированные кодеки H.265+ и H.264+

Благодаря передовому алгоритму контроля размера видеопотока с адаптацией к наблюдаемой сцене оптимизированные кодеки Dahua обеспечивают более эффективное сжатие видео, чем стандартные кодеки H.265 и H.264, при сохранении высокого качества изображения и экономии средств на хранение и передачу данных.

### Двухсторонняя аудиосвязь

Благодаря встроенному высокочувствительному микрофону и мощному громкоговорителю видеокамера позволяет реализовать двухстороннюю аудиосвязь через мобильное приложение.

### Видеоаналитика

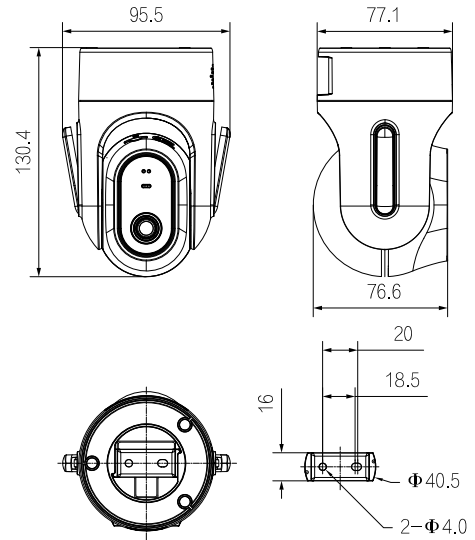
Благодаря передовым алгоритмам обработки видео, созданным Dahua, технология видеоаналитики поддерживает такие интеллектуальные функции, как детектор пересечения линии и контроль зоны.

Технические характеристики				
<b>Камера</b>				
Матрица	1/2.8" КМОП, 4 Мп			
Эффективные пиксели (Г×В)	2560×1440			
ПЗУ	128 Мбайт			
ОЗУ	128 Мбайт			
Развертка	Прогрессивная			
Электронный затвор	1/3 с ~ 1/100000 с			
Чувствительность	0.05 лк (цвет, F1.6)			
	0.005 лк (ч/б, F1.6)			
	0 лк (ИК-подсветка)			
Сигнал / шум	≥55 дБ			
Дальность подсветки	≤15 м			
Управление подсветкой	Авто, вручную, выкл.			
Модуль подсветки	1 ИК-диод			
<b>Объектив</b>				
Тип	Фиксированный			
Тип крепления	Встроенный			
Фокусное расстояние	4 мм			
Диафрагма	F1.6			
Поле зрения	Горизонталь: 80.3°			
	Вертикаль: 43.2°			
	Диагональ: 94.3°			
Управление диафрагмой	Нет			
Минимальная дистанция фокусировки	0.3 м			
	Обнаружение	Наблюдение	Распознавание	Идентификация
Дистанция О.Н.Р.И. (DORI)	Для фокусного расстояния 4 мм			
	80 м	31.6 м	16 м	8 м
<b>PTZ</b>				
Диапазон поворота и наклона	Поворот: 0° ~ 325°			
	Наклон: -20° ~ 100°			
Скорость ручного PTZ-управления	Поворот: 57.7°/с			
	Наклон: 46.2°/с			
Скорость перехода по предустановкам	Поворот: 57.7°/с			
	Наклон: 46.2°/с			
Предустановки	300			
Возврат в последнее положение	Есть (при перезагрузке)			
Действия при простое	Предустановка			
<b>Видеоаналитика</b>				
Базовые функции	Детектор пересечения линии, контроль зоны, обнаружение людей			
<b>Видео</b>				
Сжатие видео	H.265, H.264 (Base, Main), MJPEG			
Оптимизированные кодеки	H.265+, H.264+			
Частота кадров	Основной поток: 4М, 1080р, 960р, 720р @ 1 к/с ~ 25 к/с Дополнительный поток 1: D1, CIF @ 1 к/с ~ 25 к/с			
Количество потоков	2			
Форматы кадра	4М (2560×1440), 1080р (1920×1080), 960р (1280×960), 720р (1280×720), D1 (704×576), CIF (352×288)			
Контроль видеопотока	CBR, VBR			
Размер видеопотока	H.264: 512 Кбит/с ~ 8192 Кбит/с			
	H.265: 204 Кбит/с ~ 7936 Кбит/с			
Режим "день/ночь"	Переключение ИК-фильтра (авто, вручную)			
Компенсация фоновой засветки	BLC, HLC			
Широкий динамический диапазон	DWDR			
Баланс белого	Авто, в помещении, уличный, автоподстройка, ручную, натриевая лампа, естественное освещение, уличное освещение			
Усиление сигнала	Авто, ручную			
Шумоподавление	2D DNR, 3D DNR			
Обнаружение движения	Есть			
Поворот изображения	180°			
<b>Аудио</b>				
Сжатие аудио	G.711a, G.711mu, G.726, MPEG2-Layer2, PCM, G.722.1			
<b>Сигнализация</b>				
Тревожные события	Движение, закрытие объектива, тревога аудиодетектора, сбой сети, конфликт IP-адресов, изменение статуса SD-карты, заполнение SD-карты			
Реакции на события	Запись, предустановка, запись на SD-карту, e-mail, аудио			
Звуковая сигнализация	Настраиваемая Длительность: 10 с, 20 с, 30 с			
<b>Сеть</b>				
Ethernet	RJ-45 (10 Мбит/с, 100 Мбит/с)			
Wi-Fi	IEEE802.11b/g/n, 2.4 ГГц, 150 Мбит/с			
Протоколы	ARP, DDNS, DHCP, DNS, FTP, HTTP, HTTPS, IP Filter, IPv4, IPv6, NTP, RTCP, RTMP, RTP, RTSP, SMTP, SSL, TCP/IP, UDP			
Совместимость	ONVIF (S, T), CGI, SDK, RTMP			
Трансляция потока	Одноадресная, многоадресная			
Максимальное число подключений	20			
Периферийное хранение	FTP, MicroSD (≤512 Гбайт)			
Веб-клиенты	Internet Explorer (версия 7 и выше), Google Chrome, FireFox, Safari			
Клиенты	Player, P2P, Smart Player, DMSS, ConfigTool, NVR, Smart PSS			
Мобильные клиенты	iOS, Android			
<b>Интерфейсы</b>				
Аудиовыходы	1 (встроенный микрофон)			
Аудиовыходы	1 (встроенный громкоговоритель)			
<b>Электропитание</b>				
Питание	5 В (DC) ±10%, 1 А (USB типа C)			
Потребляемая мощность	Базовая: 2 Вт			
	Максимальная (подсветка, PT-управление, громкоговоритель): 5 Вт			
<b>Условия эксплуатации</b>				
Рабочая температура	-10°C ~ +40°C			
Рабочая влажность	≤95%			
Защита	Грозозащита 2 кВ, защита от перенапряжения, защита от переходного напряжения			
<b>Физические параметры</b>				
Размеры	∅ 95.5 мм × 130.4 мм			
Масса	Нетто: 0.25 кг			
	Брутто: 0.5 кг			

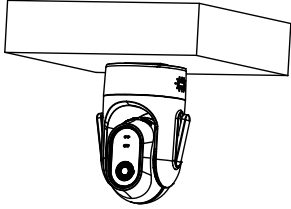
**Информация для заказа**

Тип	Артикул	Описание
PTZ IP-видеокамера	DH-SD-H4C-0400B	PT IP-видеокамера Wi-Fi с разрешением 4 Мп и фиксированным фокусным расстоянием 4 мм

**Размеры, мм**



**Монтаж на потолок**



**Монтаж на плоскость**

